



WERY 600 Grillserie
Elektriska spisar



WERY

Induktionsspis PIE64

Wery induktionsspis PIE64 har en rund 22 cm kokzon på 5 kW. Den 6 mm tjocka Ceran[®]-hällen är rep- och stöttålig. Effekten regleras i tio steg.

Effektiv & energisnål

Wery induktionsspis PIE64 är mycket snabb med stor kapacitet, med verkningsgrad över 90%. Enheten har kastrullavkänning som aktiverar uppvärmningen, är energibesparande och kräver avsevärt mindre ventilation. Kockärl skall vara avsedda för induktion och bästa effekt uppnås om ett Ø22 cm kockärl centreras på zonen. Spisen kokar upp 5 liter vatten på ca 5 min. Lämplig för gatukök, café och mindre restauranger.

Lång livslängd

Wery induktionsspis är tillverkad med Ceran[®]-häll samt front och sidor i rostfritt stål, vilket borgar för lång livslängd. De rostfria ytorna är lätta att göra rent. Alla reglagen är utförda så att de skyddas från vatten. CE-godkänd, och levereras med utförlig svensk bruksanvisning.

Placering & säkerhet

Enheten bör placeras på Wery stativ/underskåp/kylbänk men kan även placeras på annan bänk/kylbänk då enheten är utrustad med gummifötter. Flera enheter kan kopplas ihop med en hopkopplingslist som förhindrar ansamling av smuts. Induktionsspisar bör aldrig placeras under överhylla där stekpannor, kastruller eller övriga tunga föremål förvaras.

Kylventilation av induktionselektroniken sker bakifrån och får ej blockeras. Induktionsspisen bör inspekteras av behörig tekniker 1-2 gånger per år.

Tillbehör: hopkopplingslist

Tekniska specifikationer

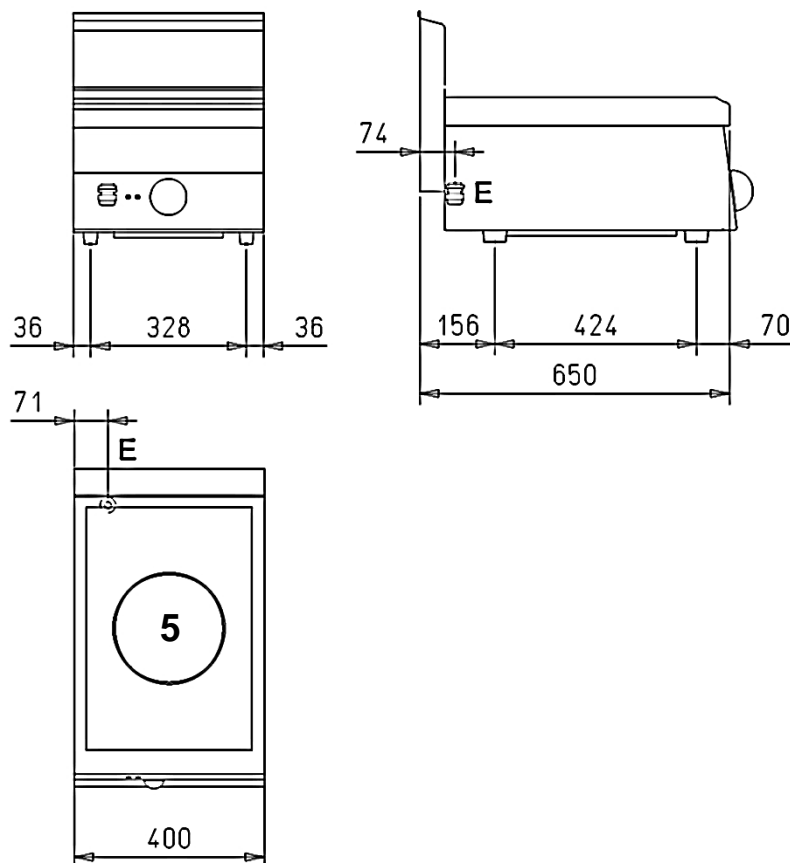
Effekt: 5 kW
Anslutning el: 400V ~3 50Hz AC
Rek. säkring: 10A
Rek. anslutningskabel: 4x1,5 mm²
Anslutning gas:
Anslutning V/A:
Dimension BxDxH: 400x650x295 mm
Vikt bto/nto: 20/-- kg

Art. Nr: 1231.0914



WERY 600 Grillserie

Installationsritning PIE64



Symbolförklaring för installationsritning

E = Elanslutning
G = Gasanslutning
KV= Kallvattenanslutning
VV= Varmvattenanslutning
A = Avlopp

OBSERVERA!

Rätt till tekniska ändringar förbehålles
Alla anslutningar skall förses med avstängningsanordning nära enheten
Jordfelsbrytare **får inte användas** på fast installerad utrustning.
Kabel av kvalitet **RQQ / H05Z1Z1-F** rekommenderas
Installation skall utföras av behörig yrkesman
Läs manualen före installation och driftstart
Denna information gäller endast utrustning marknadsförd av Maskinkonstruktioner AB



WERY

Induktionsspis PIE67

Wery induktionsspis PIE67 har två tydligt utmärkta, runda 22 cm kokzoner på 5 kW vardera. Den 6 mm tjocka Ceran[®]-hällen är rep- och stöttålig. Effekten regleras individuellt i tio steg.

Effektiv & energisnål

Wery induktionsspis PIE67 är mycket snabb med stor kapacitet, med verkningsgrad över 90%. Enheten har kastrullavkänning som aktiverar uppvärmningen, är energibesparande och kräver avsevärt mindre ventilation. Korkärl skall vara avsedda för induktion och bästa effekt uppnås om ett Ø22 cm korkärl centreras på zonen. Spisen kokar upp 5 liter vatten på ca 5 min. Lämplig för gatukök, café och mindre restauranger.

Lång livslängd

Wery induktionsspis är tillverkad med Ceran[®]-häll samt front och sidor i rostfritt stål, vilket borgar för lång livslängd. De rostfria ytorna är lätta att göra rent. Alla reglagen är utförda så att de skyddas från vatten. CE-godkänd, och levereras med utförlig svensk bruksanvisning.

Placering & säkerhet

Enheten bör placeras på Wery stativ/underskåp/kylbänk men kan även placeras på annan bänk/kylbänk då enheten är utrustad med gummifötter. Flera enheter kan kopplas ihop med en hopkopplingslist som förhindrar ansamling av smuts. Induktionsspisar bör aldrig placeras under överhylla där stekpannor, kastruller eller övriga tunga föremål förvaras.

Kylventilation av induktionselektroniken sker bakifrån och får ej blockeras. Induktionsspisen bör inspekteras av behörig tekniker 1-2 gånger per år.

Tillbehör: hopkopplingslist

Tekniska specifikationer

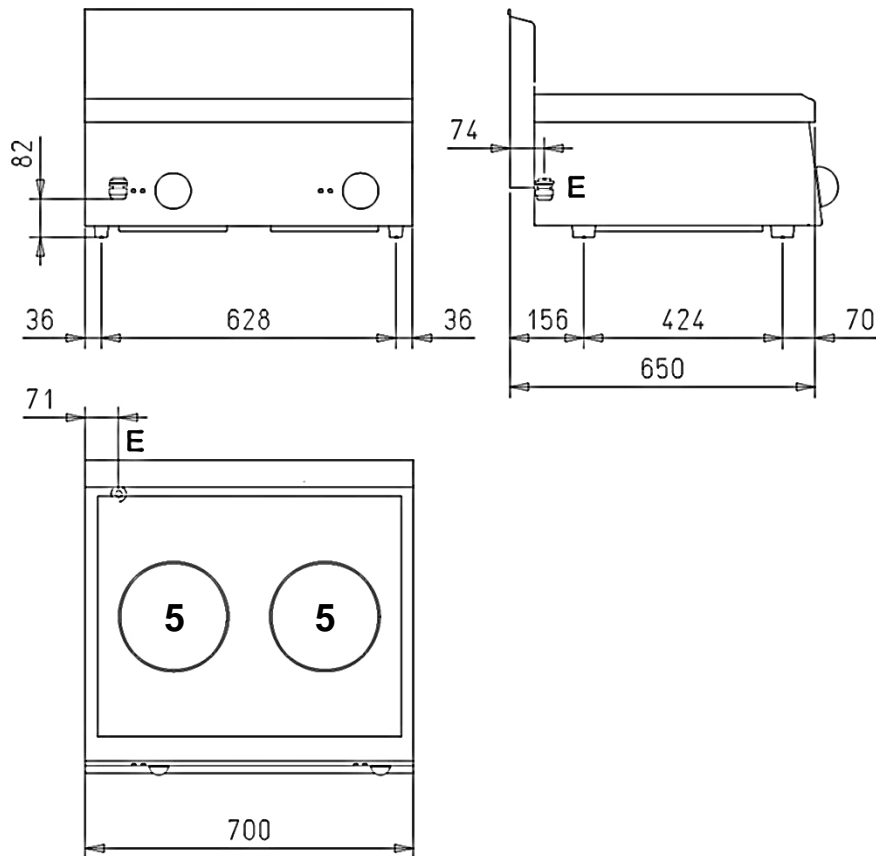
Effekt: 10 kW
Anslutning el: 400V ~3N 50Hz AC
Rek. säkring: 16A
Rek. anslutningskabel: 4x1,5 mm²
Anslutning gas:
Anslutning VA:
Dimension BxDxH: 700x650x295 mm
Vikt bto/nto: 25/-- kg

Art. Nr: 1231.0907



WERY 600 Grillserie

Installationsritning PIE67



Symbolförklaring för installationsritning

E = Elanslutning
G = Gasanslutning
KV = Kallvattenanslutning
VV = Varmvattenanslutning
A = Avlopp

OBSERVERA!

Rätt till tekniska ändringar förbehålles
Alla anslutningar skall förses med avstängningsanordning nära enheten
Jordfelsbrytare **får inte användas** på fast installerad utrustning.
Kabel av kvalitet **RQQ / H05Z1Z1-F** rekommenderas
Installation skall utföras av behörig yrkesman
Läs manualen före installation och driftstart
Denna information gäller endast utrustning marknadsförd av Maskinkonstruktioner AB



WERY

Induktionsspis wok PIWE64

Wery induktionsspis wok PIWE64 har en skålformad 30 cm wokzon på 5 kW. Den 10 mm tjocka Ceran®-hällen är rep- och stöttålig. Effekten regleras i tio steg.

Effektiv & energisnål

Wery induktionsspis wok PIWE64 är mycket snabb med stor kapacitet, med verkningsgrad över 90%. Enheten har kastrullavkänning som aktiverar uppvärmningen, är energibesparande och kräver avsevärt mindre ventilation. Lämplig för gatukök och mindre restauranger.

Lång livslängd

Wery induktionsspis är tillverkad med Ceran®-häll samt front och sidor i rostfritt stål, vilket borgar för lång livslängd. De rostfria ytorna är lätta att göra rent. Alla reglagen är utförda så att de skyddas från vatten. CE-godkänd, och levereras med utförlig svensk bruksanvisning.

Placering & säkerhet

Enheten bör placeras på Wery stativ/underskåp/kylbänk men kan även placeras på annan bänk/kylbänk då enheten är utrustad med gummifötter. Flera enheter kan kopplas ihop med en hopkopplingslist som förhindrar ansamling av smuts. Induktionsspisar bör aldrig placeras under överhylla där stekpannor, kastruller eller övriga tunga föremål förvaras.

Kylventilation av induktionselektroniken sker bakifrån och får ej blockeras. Induktionsspisen bör inspekteras av behörig tekniker 1-2 gånger per år.

Tillbehör: hopkopplingslist, wokpanna induktion Ø36 cm rostfri.

Tekniska specifikationer

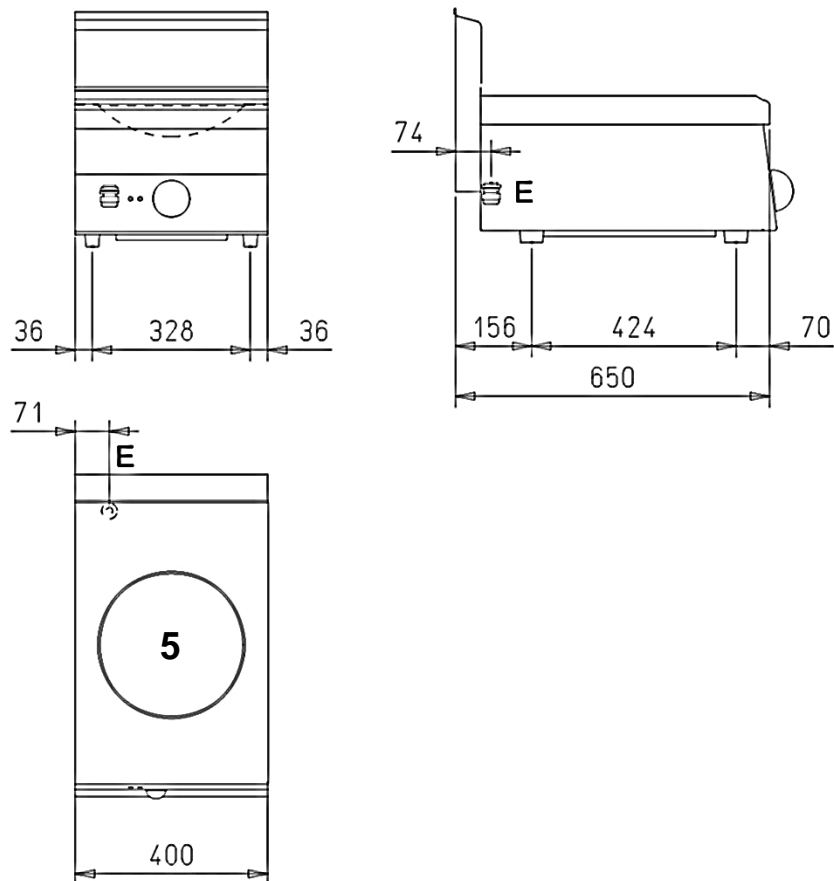
Effekt: 5 kW
Anslutning el: 400V ~3N 50Hz AC
Rek. säkring: 10A
Rek. anslutningskabel: 4x1,5 mm²
Anslutning gas:
Anslutning VA:
Dimension BxDxH: 400x650x295 mm
Vikt bto/nto: 20/-- kg

Art. Nr: 1231.0914



WERY 600 Grillserie

Installationsritning PIWE64



Symbolförklaring för installationsritning

E = Elanslutning
G = Gasanslutning
KV = Kallvattenanslutning
VV = Varmvattenanslutning
A = Avlopp

OBSERVERA!

Rätt till tekniska ändringar förbehålles
Alla anslutningar skall förses med avstängningsanordning nära enheten
Jordfelsbrytare **får inte användas** på fast installerad utrustning.
Kabel av kvalitet **RQQ / H05Z1Z1-F** rekommenderas
Installation skall utföras av behörig yrkesman
Läs manualen före installation och driftstart
Denna information gäller endast utrustning marknadsförd av Maskinkonstruktioner AB



WERY

Elektrisk spis PCE64

Wery elektrisk spis PCE64 är utrustad med två kokplattor, en Ø18 cm à 1,5 kW och en Ø22 cm à 2,6 kW. Effekten för varje kokplatta regleras individuellt, i sex steg.

Effektiv och smidig

Liten och lätt att placera. För bästa effekt bör ett kokkärl med samma diameter som plattan användas. Kokkärlens botten måste vara plan och oskadad. Spisens stora platta kokar upp 5 liter vatten på 17 min om lock används. Lämplig för gatukök eller café.

Lång livslängd

Wery elektrisk spis har kokplattor i gjutjärn, med topp, front och sidor i rostfritt stål, vilket borgar för lång livslängd. De rostfria ytorna är lätta att göra rent. Alla reglagen är utförda så att de skyddas från vatten. CE-godkänd och levereras med utförlig svensk bruksanvisning.

Placering och säkerhet

Enheten bör placeras på Wery stativ/underskåp/kylbänk men kan även placeras på annan bänk/kylbänk då enheten är utrustad med gummifötter. Flera enheter kan kopplas ihop med en hopkopplingslist som förhindrar ansamling av smuts.

Tillbehör: hopkopplingslist

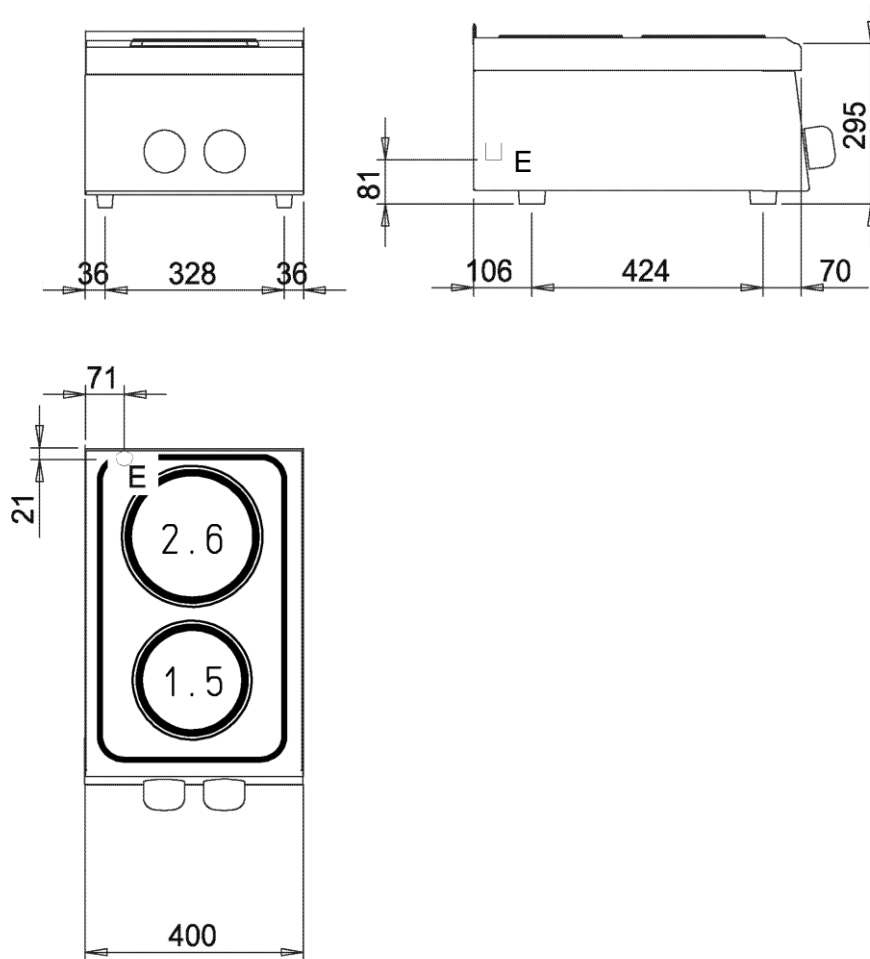
Tekniska specifikationer

Effekt: 4,1 kW
Anslutning el: 400V 2N~ 50Hz
Rek. säkring: 13 A
Rek. anslutningskabel: 4x1,5 mm²
Anslutning gas:
Anslutning V/A:
Dimension BxDxH: 400x600x295 mm
Vikt bto/nto: 18/-- kg
Art. Nr: 1231.1004



WERY 600 Grillserie

Installationsritning PCE64



Symbolförklaring för installationsritning

E = Elanslutning
G = Gasanslutning
KV = Kallvattenanslutning
VV = Varmvattenanslutning
A = Avlopp

OBSERVERA!

Rätt till tekniska ändringar förbehålles
Alla anslutningar skall förses med avstängningsanordning nära enheten
Jordfelsbrytare **får inte användas** på fast installerad utrustning.
Kabel av kvalitet **RQQ / H05Z1Z1-F** rekommenderas
Installation skall utföras av behörig yrkesman
Läs manualen före installation och driftstart
Denna information gäller endast utrustning marknadsförd av Maskinkonstruktioner AB



Elektrisk spis PCE64P



Wery elektrisk spis PCE64P är utrustad med två kokplattor Ø22 cm à 2,6 kW. Effekten för varje kokplatta regleras individuellt, i sex steg.

Effektiv och smidig

Liten och lätt att placera. För bästa effekt bör ett kokkärl med samma diameter som plattan användas. Kokkärlens botten måste vara plan och oskadad. Spisen kokar upp 5 liter vatten på 17 min om lock används. Lämplig för gatukök och café.

Lång livslängd

Wery elektrisk spis har kokplattor i gjutjärn, med topp, front och sidor i rostfritt stål, vilket borgar för lång livslängd. De rostfria ytorna är lätta att göra rent. Alla reglagen är utförda så att de skyddas från vatten. CE-godkänd och levereras med utförlig svensk bruksanvisning.

Placering och säkerhet

Enheten bör placeras på Wery stativ/underskåp/kylbänk men kan även placeras på annan bänk/kylbänk då enheten är utrustad med gummifötter. Flera enheter kan kopplas ihop med en hopkopplingslist som förhindrar ansamling av smuts.

Tillbehör: hopkopplingslist

Tekniska specifikationer

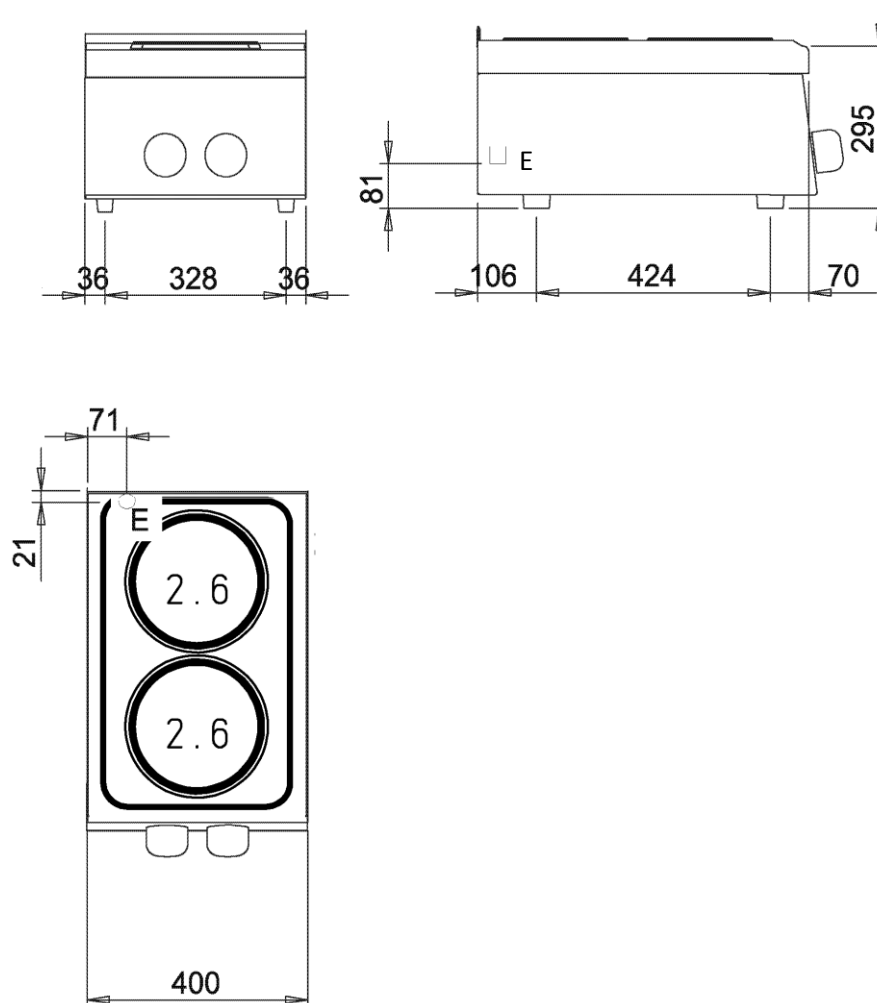
Effekt: 5,2 kW
Anslutning el: 400V 2N~ 50Hz
Rek. säkring: 13 A
Rek. anslutningskabel: 4x1,5 mm²
Anslutning gas:
Anslutning V/A:
Dimension BxDxH: 400x600x295 mm
Vikt bto/nto: 18/-- kg
Art. Nr: 1231.1005



Bilden visar PCE64

WERY 600 Grillserie

Installationsritning PCE64P



Symbolförklaring för installationsritning

E = Elanslutning
G = Gasanslutning
KV = Kallvattenanslutning
VV = Varmvattenanslutning
A = Avlopp

OBSERVERA!

Rätt till tekniska ändringar förbehålles
Alla anslutningar skall förses med avstängningsanordning nära enheten
Jordfelsbrytare **får inte användas** på fast installerad utrustning.
Kabel av kvalitet **RQQ / H05Z1Z1-F** rekommenderas
Installation skall utföras av behörig yrkesman
Läs manualen före installation och driftstart
Denna information gäller endast utrustning marknadsförd av Maskinkonstruktioner AB



WERY

Elektrisk spis PCE67

Wery elektrisk spis PCE67 är utrustad med fyra kokplattor, två Ø18 cm à 1,5 kW och två Ø22 cm à 2,6 kW. Effekten för varje kokplatta regleras individuellt, i sex steg.

Effektiv och smidig

Liten och lätt att placera. För bästa effekt bör ett kokkärl med samma diameter som plattan användas. Kokkärlens botten måste vara plan och oskadad. Spisens stora platta kokar upp 5 liter vatten på 17 min om lock används. Lämplig för gatukök eller café.

Lång livslängd

Wery elektrisk spis har kokplattor i gjutjärn, med topp, front och sidor i rostfritt stål, vilket borgar för lång livslängd. De rostfria ytorna är lätta att göra rent. Alla reglagen är utförda så att de skyddas från vatten. CE-godkänd och levereras med utförlig svensk bruksanvisning.

Placering och säkerhet

Enheten bör placeras på Wery stativ/underskåp/kylbänk men kan även placeras på annan bänk/kylbänk då enheten är utrustad med gummifötter. Flera enheter kan kopplas ihop med en hopkopplingslist som förhindrar ansamling av smuts.

Tillbehör: hopkopplingslist

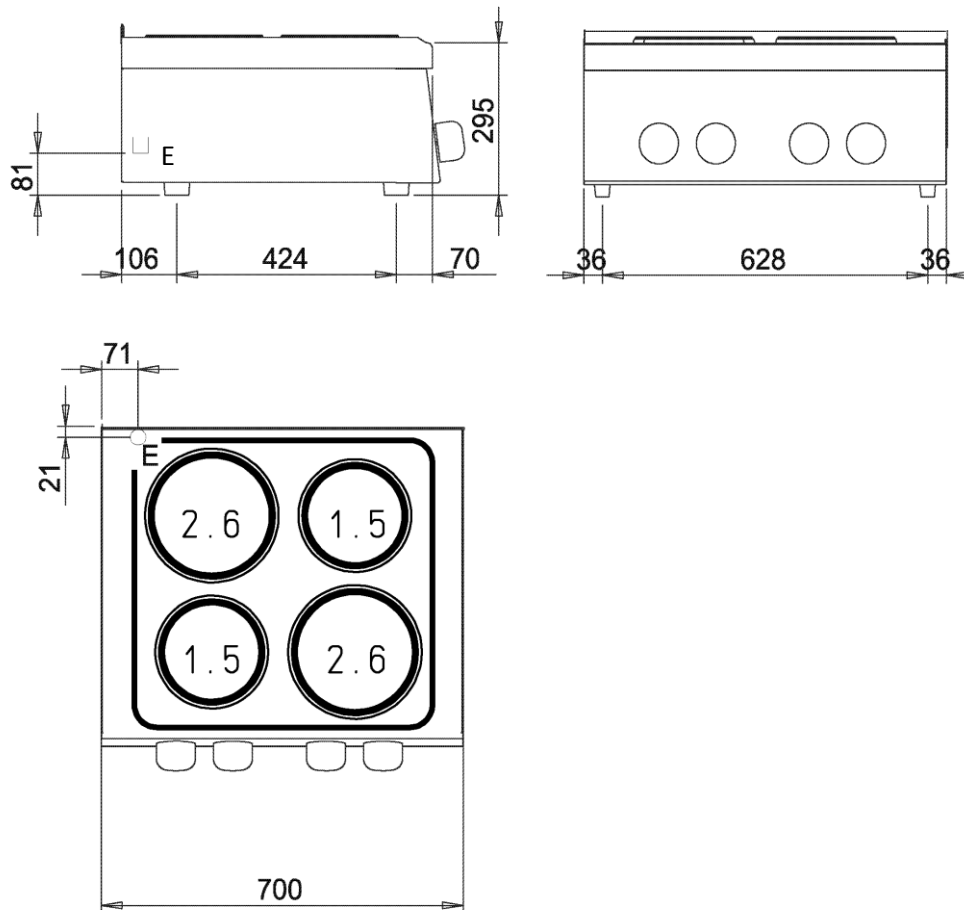
Tekniska specifikationer

Effekt: 8,2 kW
Anslutning el: 400V 3N~ 50Hz
Rek. säkring: 13 A
Rek. anslutningskabel: 5x1,5 mm²
Anslutning gas:
Anslutning V/A:
Dimension BxDxH: 700x600x295 mm
Vikt bto/nto: 25/-- kg
Art. Nr: 1231.1007



WERY 600 Grillserie

Installationsritning PCE67



Symbolförklaring för installationsritning

E = Elanslutning
G = Gasanslutning
KV= Kallvattenanslutning
VV= Varmvattenanslutning
A = Avlopp

OBSERVERA!

Rätt till tekniska ändringar förbehålles
Alla anslutningar skall förses med avstängningsanordning nära enheten
Jordfelsbrytare **får inte användas** på fast installerad utrustning.
Kabel av kvalitet **RQQ / H05Z1Z1-F** rekommenderas
Installation skall utföras av behörig yrkesman
Läs manualen före installation och driftstart
Denna information gäller endast utrustning marknadsförd av Maskinkonstruktioner AB



WERY

Elektrisk spis PCE67P



Wery elektrisk spis PCE67P är utrustad med fyra kokplattor Ø22 cm à 2,6 kW. Effekten för varje kokplatta regleras individuellt, i sex steg.

Effektiv och smidig

Liten och lätt att placera. För bästa effekt bör ett kokkärl med samma diameter som plattan användas. Kokkärlens botten måste vara plan och oskadad. Spisen kokar upp 5 liter vatten på 17 min om lock används. Lämplig för gatukök eller café.

Lång livslängd

Wery elektrisk spis har kokplattor i gjutjärn, med topp, front och sidor i rostfritt stål, vilket borgar för lång livslängd. De rostfria ytorna är lätta att göra rent. Alla reglagen är utförda så att de skyddas från vatten. CE-godkänd och levereras med utförlig svensk bruksanvisning.

Placering och säkerhet

Enheten bör placeras på Wery stativ/underskåp/kylbänk men kan även placeras på annan bänk/kylbänk då enheten är utrustad med gummifötter. Flera enheter kan kopplas ihop med en hopkopplingslist som förhindrar ansamling av smuts.

Tillbehör: hopkopplingslist

Tekniska specifikationer

Effekt: 10,4 kW
Anslutning el: 400V 3N~ 50Hz
Rek. säkring: 25 A
Rek. anslutningskabel: 5x2,5 mm²
Anslutning gas:
Anslutning V/A:
Dimension BxDxH: 700x600x295 mm
Vikt bto/nto: 25/-- kg

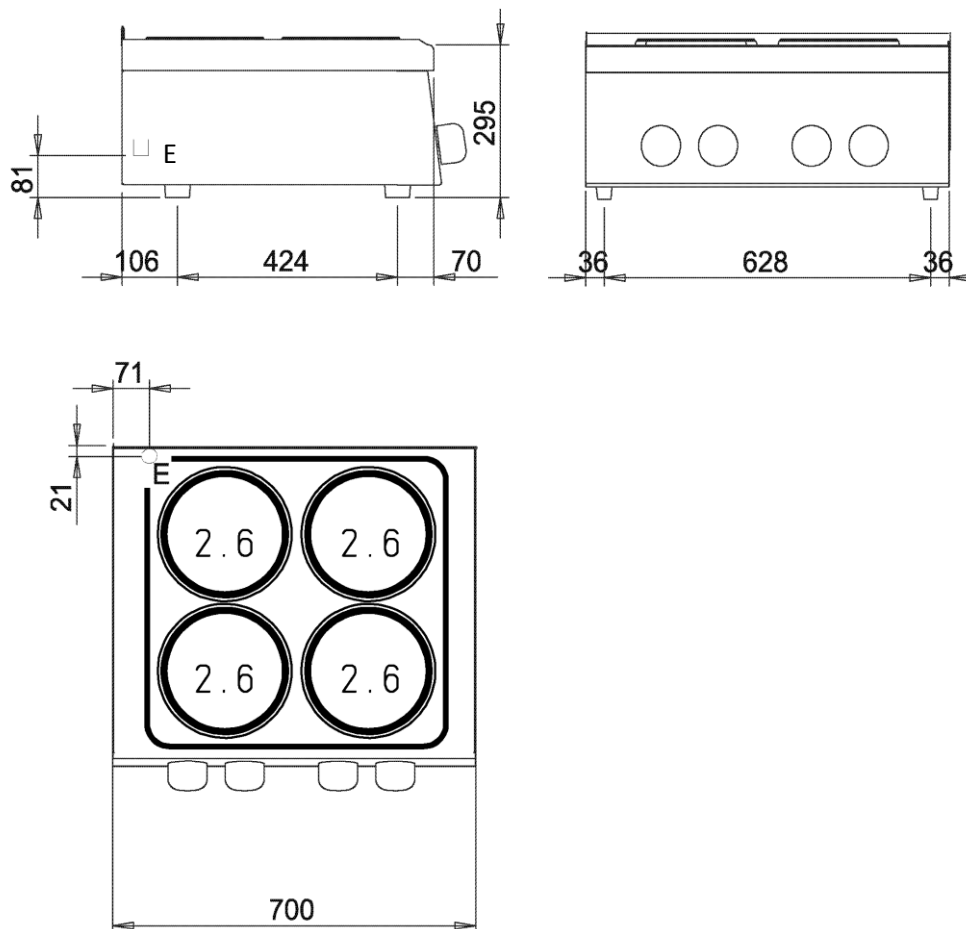
Art. Nr: 1231.1008



Bilden visar PCE67

WERY 600 Grillserie

Installationsritning PCE67P



Symbolförklaring för installationsritning

E = Elanslutning
G = Gasanslutning
KV = Kallvattenanslutning
VV = Varmvattenanslutning
A = Avlopp

OBSERVERA!

Rätt till tekniska ändringar förbehålles
Alla anslutningar skall förses med avstängningsanordning nära enheten
Jordfelsbrytare **får inte användas** på fast installerad utrustning.
Kabel av kvalitet **RQQ / H05Z1Z1-F** rekommenderas
Installation skall utföras av behörig yrkesman
Läs manualen före installation och driftstart
Denna information gäller endast utrustning marknadsförd av Maskinkonstruktioner AB



WERY

Elektrisk spis PCE64M

Wery elektrisk spis PCE64M är utrustad med en kokplatta Ø31 cm à 3,5 kW.
Effekten regleras i sex steg.

Effektiv

En kraftig spisplatta för större kärl, exempelvis för kokning av potatis eller pasta samt sjudning av fonder. För bästa effekt bör ett kokkärl med samma diameter som plattan används. Spisen kokar upp 10L vatten på 25 min om lock används. Lämplig för gatukök, café och mindre restauranger.

Lång livslängd

Wery elektrisk spis har kokplatta i gjutjärn, med topp, front och sidor i rostfritt stål, vilket borgar för lång livslängd. De rostfria ytorna är lätta att göra rent. Alla reglagen är utförda så att de skyddas från vatten. CE-godkänd och levereras med utförlig svensk bruksanvisning.

Placering och säkerhet

Enheten bör placeras på Wery stativ/underskåp/kylbänk men kan även placeras på annan bänk/kylbänk då enheten är utrustad med gummifötter. Flera enheter kan kopplas ihop med en hopkopplingslist som förhindrar ansamling av smuts.

Tillbehör: hopkopplingslist

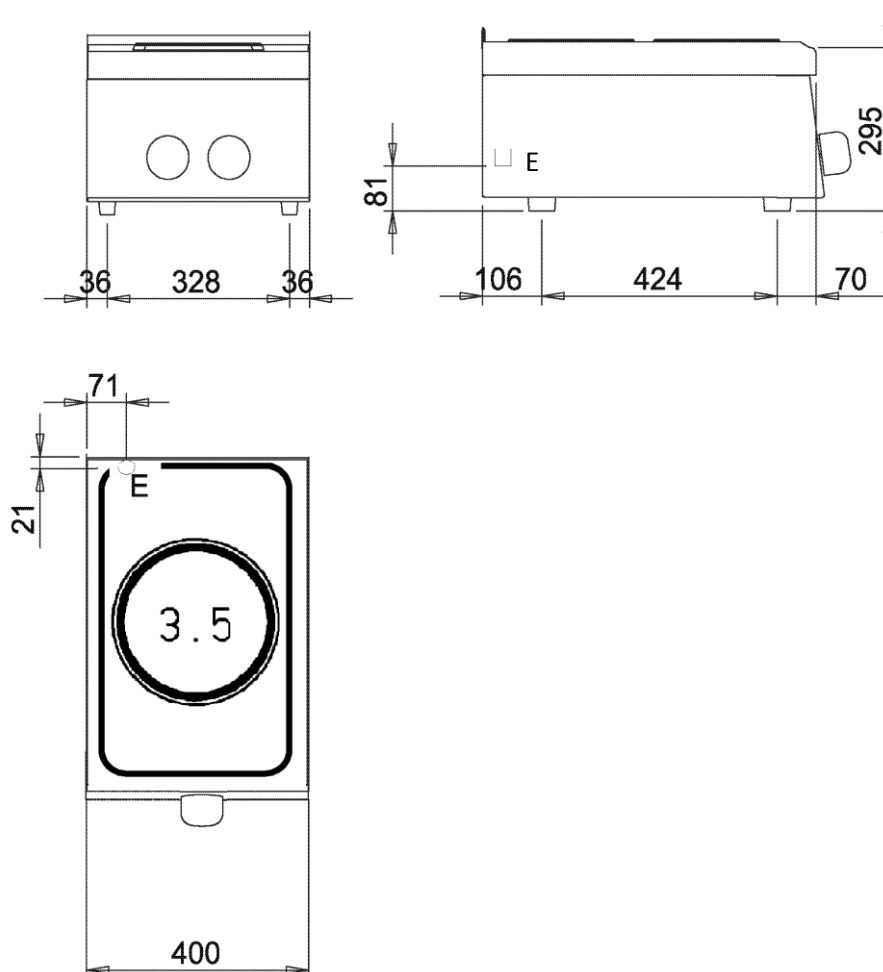
Tekniska specifikationer

Effekt: 3,5 kW
Anslutning el: 230V 1N~ 50Hz
Rek. säkring: 16 A
Rek. anslutningskabel: 3x2,5 mm²
Anslutning gas:
Anslutning V/A:
Dimension BxDxH: 400x600x295 mm
Vikt bto/nto: 18/-- kg
Art. Nr: 1231.1014



WERY 600 Grillserie

Installationsritning PCE64M



Symbolförklaring för installationsritning

E = Elanslutning
G = Gasanslutning
KV = Kallvattenanslutning
VV = Varmvattenanslutning
A = Avlopp

OBSERVERA!

Rätt till tekniska ändringar förbehålles
Alla anslutningar skall förses med avstängningsanordning nära enheten
Jordfelsbrytare **får inte användas** på fast installerad utrustning.
Kabel av kvalitet **RQQ / H05Z1Z1-F** rekommenderas
Installation skall utföras av behörig yrkesman
Läs manualen före installation och driftstart
Denna information gäller endast utrustning marknadsförd av Maskinkonstruktioner AB



WERY

Glaskeramikspis PCVE64

Wery glaskeramikspis PCVE64 är utrustad med två kokzoner, en Ø18 cm à 1,8 kW och en Ø22 cm à 2,5 kW. Effekten för varje kokzon regleras individuellt, i sex steg.

Effektiv och energisnål

Wery glaskeramikspis startar snabbt och är energisnål. Den släta hällen gör den lätt att hålla ren. För bästa effekt bör ett kokkärl med samma diameter som plattan användas. Spisens stora platta kokar upp 5 liter vatten på 16 min om lock används. Lämplig för gatukök eller café.

Lång livslängd

Wery glaskeramikspis är tillverkad med Ceran[®]-häll samt front och sidor i rostfritt stål, vilket borgar för lång livslängd. Alla reglagen är utförda så att de skyddas från vatten. CE-godkänd och levereras med utförlig svensk bruksanvisning.

Placering och säkerhet

Enheten bör placeras på Wery stativ/underskåp/kylbänk men kan även placeras på annan bänk/kylbänk då enheten är utrustad med gummifötter. Flera enheter kan kopplas ihop med en hopkopplingslist som förhindrar ansamling av smuts. Glaskeramikspisar bör aldrig placeras under överhylla där stekpannor, kastruller eller övriga tunga föremål förvaras.

Tillbehör: hopkopplingslist

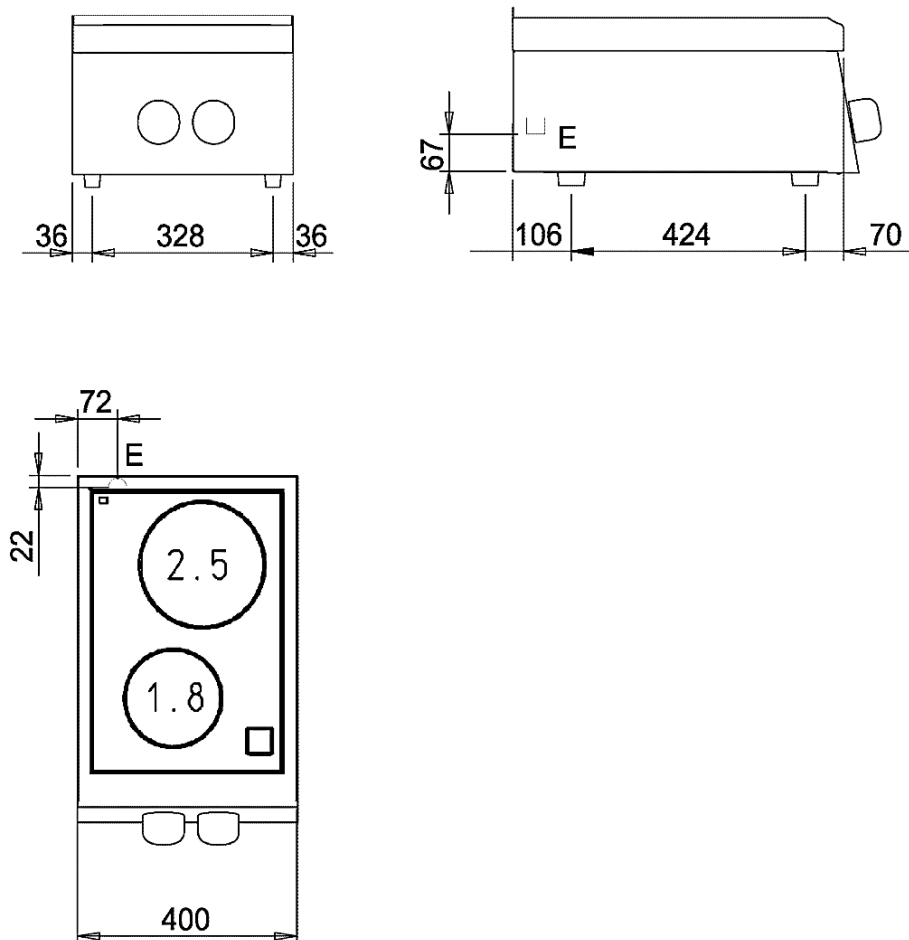
Tekniska specifikationer

Effekt: 4,3 kW
Anslutning el: 400V 2N~ 50Hz
Rek. säkring: 13 A
Rek. anslutningskabel: 4x1,5 mm²
Anslutning gas:
Anslutning V/A:
Dimension BxDxH: 400x600x295 mm
Vikt bto/nto: 14/-- kg
Art. Nr: 1231.1104



WERY 600 Grillserie

Installationsritning PCVE64



Symbolförklaring för installationsritning

E = Elanslutning
G = Gasanslutning
KV= Kallvattenanslutning
VV= Varmvattenanslutning
A = Avlopp

OBSERVERA!

Rätt till tekniska ändringar förbehålles
Alla anslutningar skall förses med avstängningsanordning nära enheten
Jordfelsbrytare **får inte användas** på fast installerad utrustning.
Kabel av kvalitet **RQQ / H05Z1Z1-F** rekommenderas
Installation skall utföras av behörig yrkesman
Läs manualen före installation och driftstart
Denna information gäller endast utrustning marknadsförd av Maskinkonstruktioner AB



WERY

Glaskeramikspis PCVE64P



Wery glaskeramikspis PCVE64P är utrustad med två kokzoner om Ø22 cm à 2,5 kW. Effekten för varje kokzon regleras individuellt, i sex steg.

Effektiv och energisnål

Wery glaskeramikspis startar snabbt och är energisnål. Den släta hällen gör den lätt att hålla ren. För bästa effekt bör ett kokkärl med samma diameter som plattan användas. Spisens kokar upp 5 liter vatten på 16 min om lock används. Lämplig för gatukök eller café.

Lång livslängd

Wery glaskeramikspis är tillverkad med Ceran[®]-häll samt front och sidor i rostfritt stål, vilket borgar för lång livslängd. Alla reglagen är utförda så att de skyddas från vatten. CE-godkänd och levereras med utförlig svensk bruksanvisning.

Placering och säkerhet

Enheten bör placeras på Wery stativ/underskåp/kylbänk men kan även placeras på annan bänk/kylbänk då enheten är utrustad med gummifötter. Flera enheter kan kopplas ihop med en hopkopplingslist som förhindrar ansamling av smuts. Glaskeramikspisar bör aldrig placeras under överhylla där stekpannor, kastruller eller övriga tunga föremål förvaras.

Tillbehör: hopkopplingslist

Tekniska specifikationer

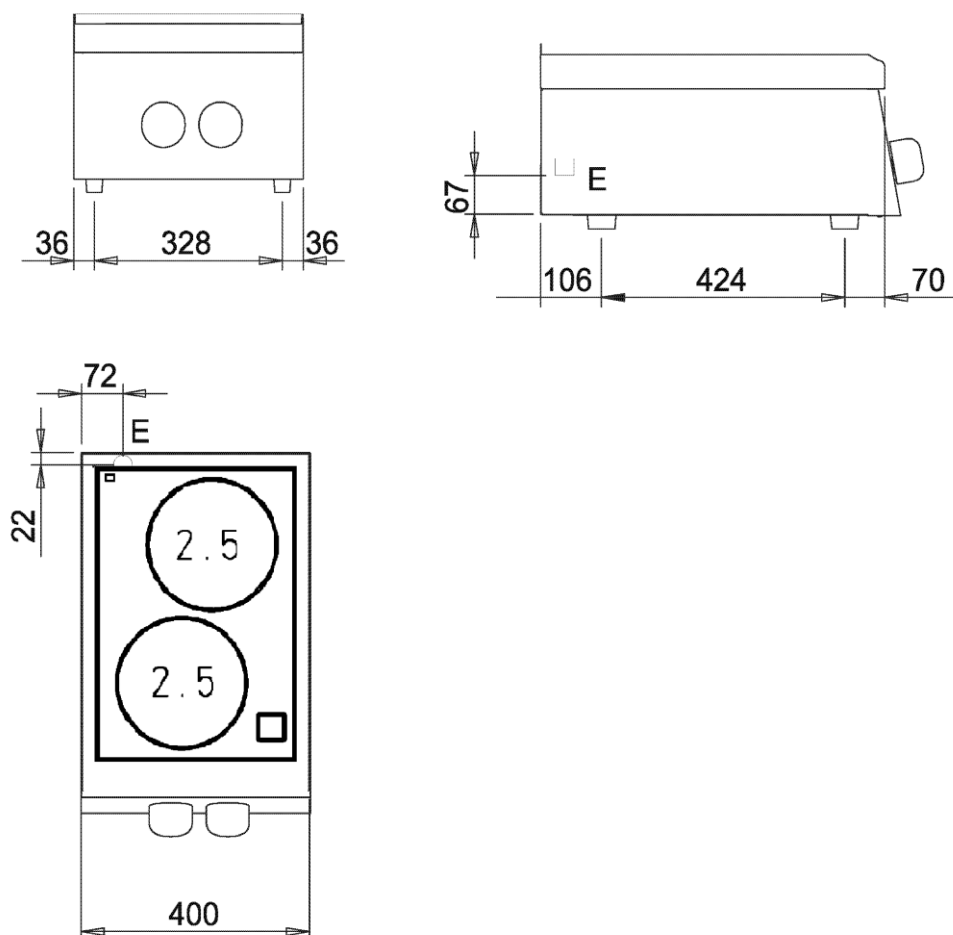
Effekt: 5 kW
Anslutning el: 400V 2N~ 50Hz
Rek. säkring: 13 A
Rek. anslutningskabel: 4x1,5 mm²
Anslutning gas:
Anslutning V/A:
Dimension BxDxH: 400x600x295 mm
Vikt bto/nto: 14/-- kg
Art. Nr: 1231.1105



Bilden visar PCVE64

WERY 600 Grillserie

Installationsritning PCVE64P



Symbolförklaring för installationsritning

E = Elanslutning
G = Gasanslutning
KV= Kallvattenanslutning
VV= Varmvattenanslutning
A = Avlopp

OBSERVERA!

Rätt till tekniska ändringar förbehålles
Alla anslutningar skall förses med avstängningsanordning nära enheten
Jordfelsbrytare **får inte användas** på fast installerad utrustning.
Kabel av kvalitet **RQQ / H05Z1Z1-F** rekommenderas
Installation skall utföras av behörig yrkesman
Läs manualen före installation och driftstart
Denna information gäller endast utrustning marknadsförd av Maskinkonstruktioner AB



WERY

Glaskeramikspis PCVE67

Wery glaskeramikspis PCVE67 är utrustad med fyra kokplattor, en Ø14,5 cm à 1,2 kW, en Ø18 cm à 1,8 kW och två Ø22 cm à 2,5 kW. Effekten för varje kokzon regleras individuellt, i sex steg.

Effektiv och energisnål

Wery glaskeramikspis startar snabbt och är energisnål. Den släta hällen gör den lätt att hålla ren. För bästa effekt bör ett kokkärl med samma diameter som plattan användas. Spisens stora platta kokar upp 5 liter vatten på 16 min om lock används. Lämplig för gatukök eller café.

Lång livslängd

Wery glaskeramikspis är tillverkad med Ceran[®]-häll samt front och sidor i rostfritt stål, vilket borgar för lång livslängd. Alla reglagen är utförda så att de skyddas från vatten. CE-godkänd och levereras med utförlig svensk bruksanvisning.

Placering & säkerhet...

Enheten bör placeras på Wery stativ/underskåp/kylbänk men kan även placeras på annan bänk/kylbänk då enheten är utrustad med gummifötter. Flera enheter kan kopplas ihop med en hopkopplingslist som förhindrar ansamling av smuts. Glaskeramikspisar bör aldrig placeras under överhylla där stekpannor, kastruller eller övriga tunga föremål förvaras.

Tillbehör: hopkopplingslist

Tekniska specifikationer

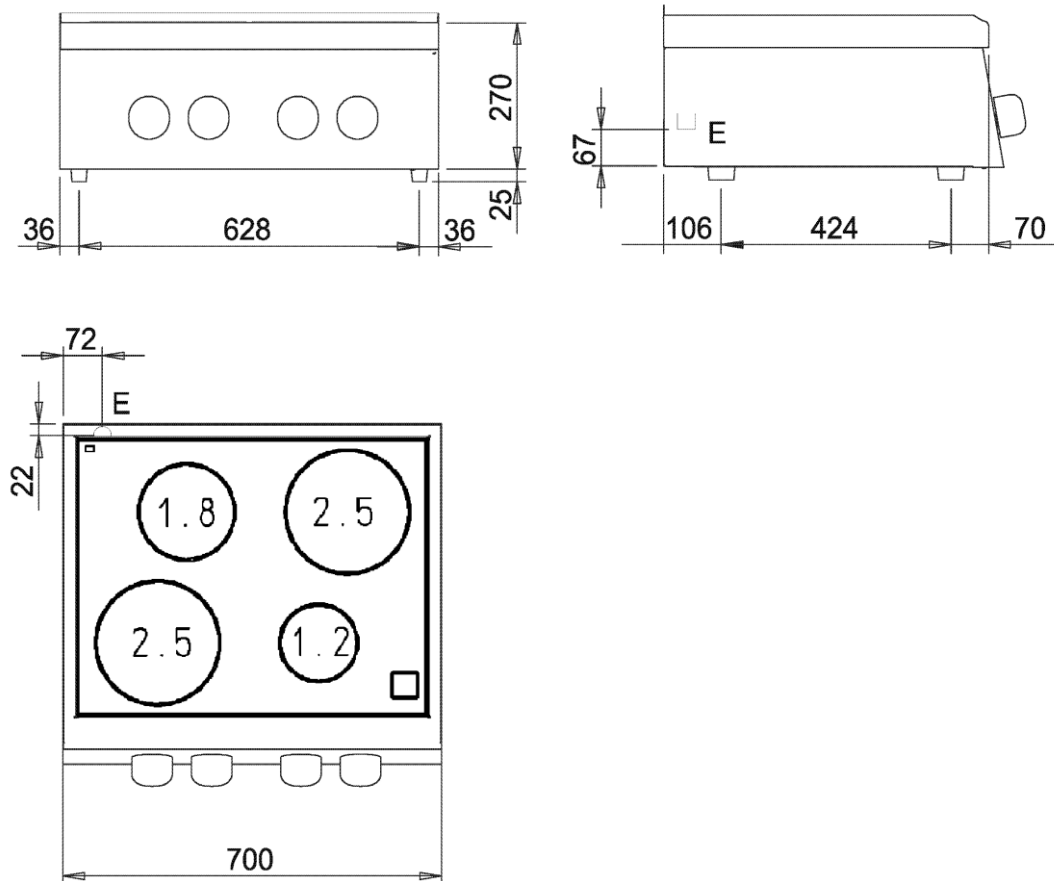
Effekt: 8 kW
Anslutning el: 400V 3N~ 50Hz
Rek. säkring: 13 A
Rek. anslutningskabel: 5x1,5 mm²
Anslutning gas:
Anslutning VA:
Dimension BxDxH: 700x600x295 mm
Vikt bto/nto: 25/-- kg

Art. Nr: 1231.1107



WERY 600 Grillserie

Installationsritning PCVE67



Symbolförklaring för installationsritning

E = Elanslutning
G = Gasanslutning
KV = Kallvattenanslutning
VV = Varmvattenanslutning
A = Avlopp

OBSERVERA!

Rätt till tekniska ändringar förbehålles
Alla anslutningar skall förses med avstängningsanordning nära enheten
Jordfelsbrytare **får inte användas** på fast installerad utrustning.
Kabel av kvalitet **RQQ / H05Z1Z1-F** rekommenderas
Installation skall utföras av behörig yrkesman
Läs manualen före installation och driftstart
Denna information gäller endast utrustning marknadsförd av Maskinkonstruktioner AB



WERY

Glaskeramikspis PCVE67P



Wery glaskeramikspis PCVE67P är utrustad med fyra kokzoner Ø22 cm à 2,5 kW. Effekten för varje kokzon regleras individuellt, i sex steg.

Effektiv och energisnål

Wery glaskeramikspis startar snabbt och är energisnål. Den släta hällen gör den lätt att hålla ren. För bästa effekt bör ett kokkärl med samma diameter som plattan användas. Spisen kokar upp 5 liter vatten på 16 min om lock används. Lämplig för gatukök eller café.

Lång livslängd

Wery glaskeramikspis är tillverkad med Ceran[®]-häll samt front och sidor i rostfritt stål, vilket borgar för lång livslängd. Alla reglagen är utförda så att de skyddas från vatten. CE-godkänd och levereras med utförlig svensk bruksanvisning.

Placering och säkerhet

Enheten bör placeras på Wery stativ/underskåp/kylbänk men kan även placeras på annan bänk/kylbänk då enheten är utrustad med gummifötter. Flera enheter kan kopplas ihop med en hopkopplingslist som förhindrar ansamling av smuts. Glaskeramikspisar bör aldrig placeras under överhylla där stekpannor, kastruller eller övriga tunga föremål förvaras.

Tillbehör: hopkopplingslist

Tekniska specifikationer

Effekt: 10 kW

Anslutning el: 400V 3N~ 50Hz

Rek. säkring: 25 A

Rek. anslutningskabel: 5x2,5 mm²

Anslutning gas:

Anslutning VA:

Dimension BxDxH: 700x600x295 mm

Vikt bto/nto: 20/-- kg

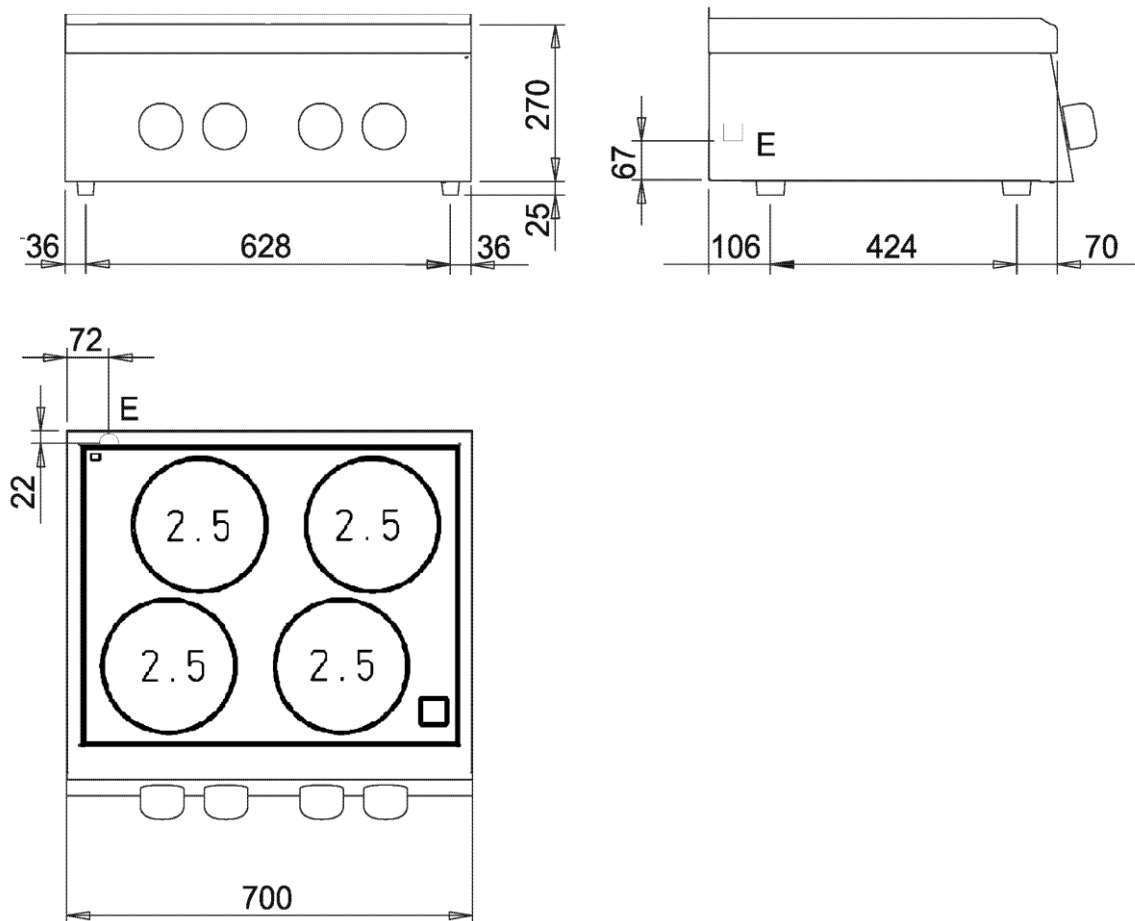
Art. Nr: 1231.1108



Bilden visar PCVE67

WERY 600 Grillserie

Installationsritning PCVE67P



Symbolförklaring för installationsritning

E = Elanslutning
G = Gasanslutning
KV = Kallvattenanslutning
VV = Varmvattenanslutning
A = Avlopp

OBSERVERA!

Rätt till tekniska ändringar förbehålles
Alla anslutningar skall förses med avstängningsanordning nära enheten
Jordfelsbrytare **får inte användas** på fast installerad utrustning.
Kabel av kvalitet **RQQ / H05Z1Z1-F** rekommenderas
Installation skall utföras av behörig yrkesman
Läs manualen före installation och driftstart
Denna information gäller endast utrustning marknadsförd av Maskinkonstruktioner AB



WERY

Elektrisk spis med ugn CFE67

Wery elektrisk spis med ugn CFE67 är utrustad med fyra kokplattor, två Ø22 cm à 2,6 kW och två Ø18 cm à 1,5 kW samt en 4,2 kW GN 1/1 ugn med varmluftsfunktion. Effekten för varje kokplatta regleras individuellt, i sex steg. Ugnen är termostatregerad med separat över och undervärme. Levereras med 180 cm anslutningskabel och ett extra stort ugnsgaller.

Effektiv och flexibel

Mångsidig och lätt att placera. För bästa effekt bör ett kokkärl med samma diameter som plattan användas. Kokkärlens botten måste vara plan och oskadad. Spisens stora platta kokar upp 5 liter vatten på ca 17 min om lock används. Stort ugnsutrymme på 53 x 47 cm. Lämplig för förskolor, metodkök, butiker, gatukök och caféer.

Lång livslängd

Wery elektrisk spis med ugn har kokplattor i gjutjärn, med topp, front och sidor i rostfritt stål, vilket borgar för lång livslängd. De rostfria ytorna är lätta att göra rent. Alla reglagen är utförda så att de skyddas från vatten. CE-godkänd och levereras med utförlig svensk bruksanvisning.

Placering och säkerhet

Enheten levereras som golvmodell, och har justerbara ben. Spisen har skorsten placerad på apparatens rygg. Flera enheter kan kopplas ihop med en hopkopplingslist som förhindrar ansamling av smuts.

Tillbehör: extra stort ugnsgaller, ugnsplåt rostfri, hopkopplingslist

Tekniska specifikationer

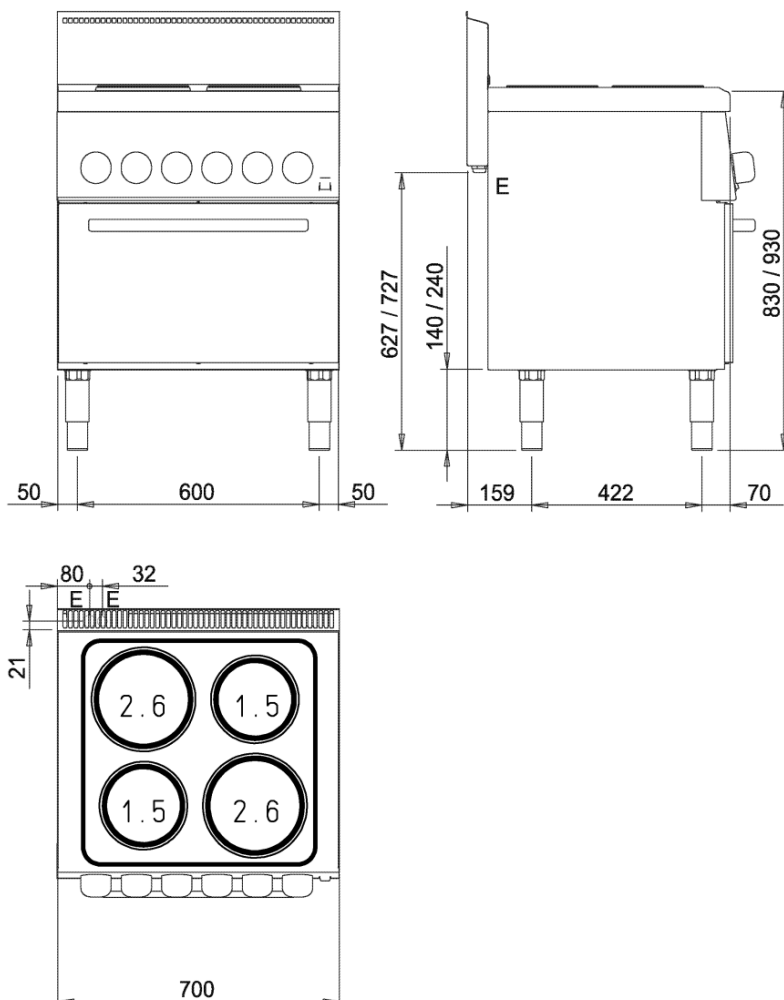
Effekt: 12,4 kW
Anslutning el: 400V 3N~ 50Hz
Rek. säkring: 25 A
Rek. anslutningskabel: 5x2,5 mm²
Anslutning gas:
Anslutning V/A:
Dimension BxDxH: 700x650x900 mm
Vikt bto/nto: 64/-- kg

Art. Nr: 1231.2007



WERY 600 Grillserie

Installationsritning CFE67



Symbolförklaring för installationsritning

E = Elanslutning
G = Gasanslutning
KV= Kallvattenanslutning
VV= Varmvattenanslutning
A = Avlopp

OBSERVERA!

Rätt till tekniska ändringar förbehålles
Alla anslutningar skall förses med avstängningsanordning nära enheten
Jordfelsbrytare **får inte användas** på fast installerad utrustning.
Kabel av kvalitet **RQQ / H05Z1Z1-F** rekommenderas
Installation skall utföras av behörig yrkesman
Läs manualen före installation och driftstart
Denna information gäller endast utrustning marknadsförd av Maskinkonstruktioner AB



WERY

Elektrisk spis med ugn CFE67P

Wery elektrisk spis med ugn CFE67P är utrustad med fyra kokplattor Ø22 cm à 2,6 kW och en 4,2 kW GN 1/1 ugn med varmluftsfunktion. Effekten för varje kokplatta regleras individuellt, i sex steg. Ugnen är termostatreglerad med separat över och undervärme. Levereras med 180 cm anslutningskabel och ett extra stort ugnsgaller.

Effektiv och flexibel

Mångsidig och lätt att placera. För bästa effekt bör ett kokkärl med samma diameter som plattan användas. Kokkärlens botten måste vara plan och oskadad. Spisen kokar upp 5 liter vatten på 17 min om lock används. Stort ugnsutrymme på 53 x 47 cm. Lämplig för förskolor, metoddök, butiker, gatukök och caféer

Lång livslängd

Wery elektrisk spis med ugn har kokplattor i gjutjärn, med topp, front och sidor i rostfritt stål, vilket borgar för lång livslängd. De rostfria ytorna är lätta att göra rent. Alla reglagen är utförda så att de skyddas från vatten. CE-godkänd och levereras med utförlig svensk bruksanvisning.

Placering och säkerhet

Enheten levereras som golvmodell, och har justerbara ben. Spisen har skorsten placerad på apparatens rygg. Flera enheter kan kopplas ihop med en hopkopplingslist som förhindrar ansamling av smuts.

Tillbehör: extra stort ugnsgaller, ugnsplåt rostfri, hopkopplingslist

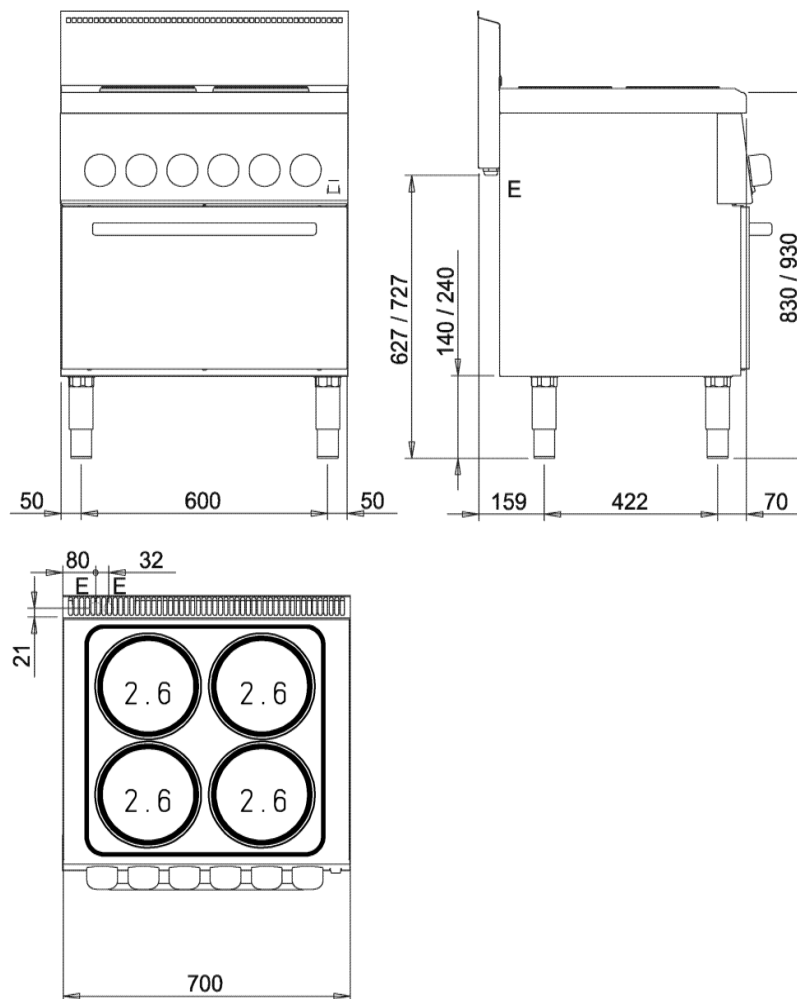
Tekniska specifikationer

Effekt: 14,6 kW
Anslutning el: 400V 3N~ 50Hz
Rek. säkring: 25 A
Rek. anslutningskabel: 5x2,5 mm²
Anslutning gas:
Anslutning VA:
Dimension BxDxH: 700x650x900 mm
Vikt bto/nto: 64/-- kg
Art. Nr: 1231.2008



WERY 600 Grillserie

Installationsritning CFE67P



Symbolförklaring för installationsritning

E = Elanslutning
G = Gasanslutning
KV= Kallvattenanslutning
VV= Varmvattenanslutning
A = Avlopp

OBSERVERA!

Rätt till tekniska ändringar förbehålles
Alla anslutningar skall förses med avstängningsanordning nära enheten
Jordfelsbrytare **får inte användas** på fast installerad utrustning.
Kabel av kvalitet **RQQ / H05Z1Z1-F** rekommenderas
Installation skall utföras av behörig yrkesman
Läs manualen före installation och driftstart
Denna information gäller endast utrustning marknadsförd av Maskinkonstruktioner AB



WERY

Glaskeramikspis med ugn CFVE67



Wery glaskeramikspis med ugn CFVE67 är utrustad med en kokzon Ø14,5 cm à 1,2 kW, en kokzon Ø18 cm à 1,8 kW och två kokzoner Ø22 cm à 2,5 kW samt en 4,2 kW GN 1/1 ugn med varmluftsfunction. Effekten för varje zon regleras individuellt, i sex steg. Ugnen är termostatreglerad med separat över och undervärme. Spisen är utrustad med restvärmeindikator. Levereras med 180 cm anslutningskabel och ett extra stort ugnsgaller.

Effektiv och energisnål

Wery glaskeramikspis med ugn startar snabbt och är energisnål. Den släta hällen gör den lätt att hålla ren. För bästa effekt bör ett kokkärl med samma diameter som plattan användas. Spisens stora platta kokar upp 5 liter vatten på 16 min om lock används. Stort ugnsutrymme på 53 x 47 cm. Lämplig för förskolor, metodkök, butiker, gatukök och caféer.

Lång livslängd

Wery glaskeramikspis med ugn är tillverkad med Ceran®-häll samt front och sidor i rostfritt stål, vilket borgar för lång livslängd. Alla reglagen är utförda så att de skyddas från vatten. CE-godkänd och levereras med utförlig svensk bruksanvisning.

Placering och säkerhet

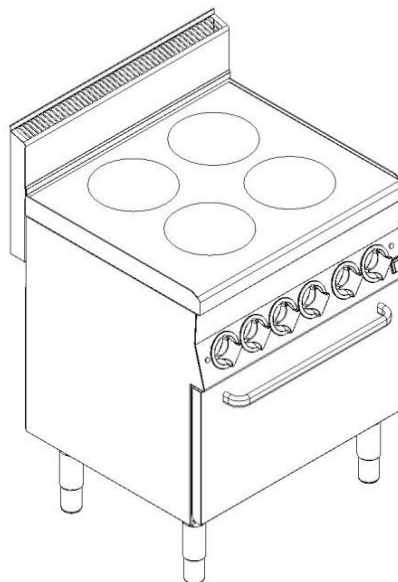
Enheten levereras som golvmodell, och har justerbara ben. Flera enheter kan kopplas ihop med en hopkopplingslist som förhindrar ansamling av smuts. Glaskeramikspisar bör aldrig placeras under överhylla där stekpannor, kastruller eller övriga tunga föremål förvaras. Enheten har skorsten placerad på spisens rygg.

Tillbehör: extra stort ugnsgaller, ugnsplåt rostfri, hopkopplingslist

Tekniska specifikationer

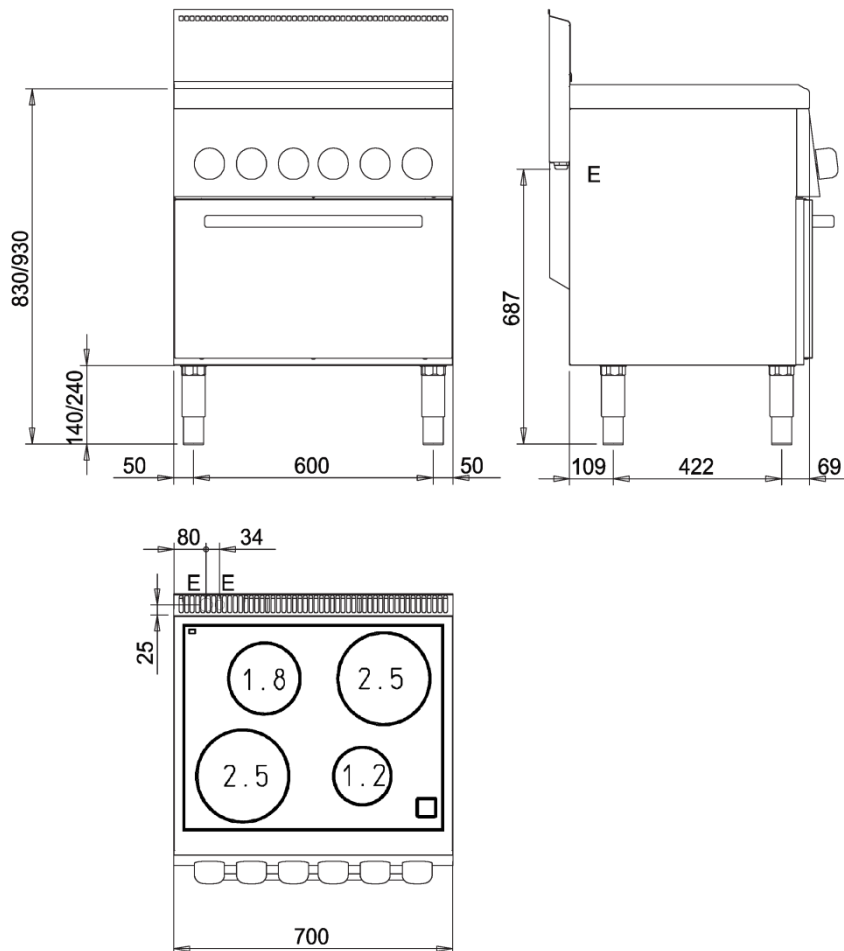
Effekt: 12,2 kW
Anslutning el: 400V 3N~ 50Hz
Rek. säkring: 25 A
Rek. anslutningskabel: 5x2,5 mm²
Anslutning gas:
Anslutning V/A:
Dimension BxDxH: 700x650x900 mm
Vikt bto/nto: 60/-- kg

Art. Nr: 1231.2107



WERY 600 Grillserie

Installationsritning CFVE67



Symbolförklaring för installationsritning

E = Elanslutning
G = Gasanslutning
KV = Kallvattenanslutning
VV = Varmvattenanslutning
A = Avlopp

OBSERVERA!

Rätt till tekniska ändringar förbehålles
Alla anslutningar skall förses med avstängningsanordning nära enheten
Jordfelsbrytare **får inte användas** på fast installerad utrustning.
Kabel av kvalitet **RQQ / H05Z1Z1-F** rekommenderas
Installation skall utföras av behörig yrkesman
Läs manualen före installation och driftstart
Denna information gäller endast utrustning marknadsförd av Maskinkonstruktioner AB



WERY

Glaskeramikspis med ugn CFVE67P



Wery glaskeramikspis med ugn CFVE67P är utrustad med fyra kokzoner Ø22 cm à 2,5 kW och en 4,2 kW GN 1/1 ugn med varmluftsfunktion. Effekten för varje zon regleras individuellt, i sex steg. Ugnen är termostatreglerad med separat över och undervärme. Spisen är utrustad med restvärmeindikator. Levereras med 180 cm anslutningskabel och ett extra stort ugnsgaller.

Effektiv och energisnål

Wery glaskeramikspis med ugn startar snabbt och är energisnål. Den släta hällen gör den lätt att hålla ren. För bästa effekt bör ett kokkärl med samma diameter som plattan användas. Spisen kokar upp 5 liter vatten på 16 min om lock används. Stort ugnsutrymme på 53 x 47 cm. Lämplig för förskolor, metoddök, butiker, gatukök och caféer

Lång livslängd

Wery glaskeramikspis med ugn är tillverkad med Ceran[®]-häll samt front och sidor i rostfritt stål, vilket borgar för lång livslängd. Alla reglagen är utförda så att de skyddas från vatten. CE-godkänd och levereras med utförlig svensk bruksanvisning.

Placering och säkerhet

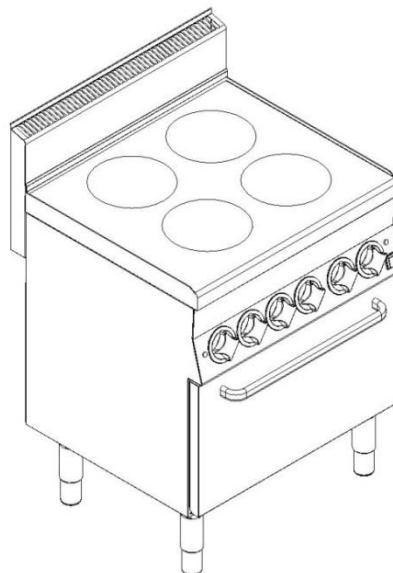
Enheten levereras som golvmodell, och har justerbara ben. Flera enheter kan kopplas ihop med en hopkopplingslist som förhindrar ansamling av smuts. Glaskeramikspisar bör aldrig placeras under överhylla där stekpannor, kastruller eller övriga tunga föremål förvaras. Enheten har skorsten placerad på spisens rygg.

Tillbehör: extra stort ugnsgaller, ugnsplåt rostfri, hopkopplingslist

Tekniska specifikationer

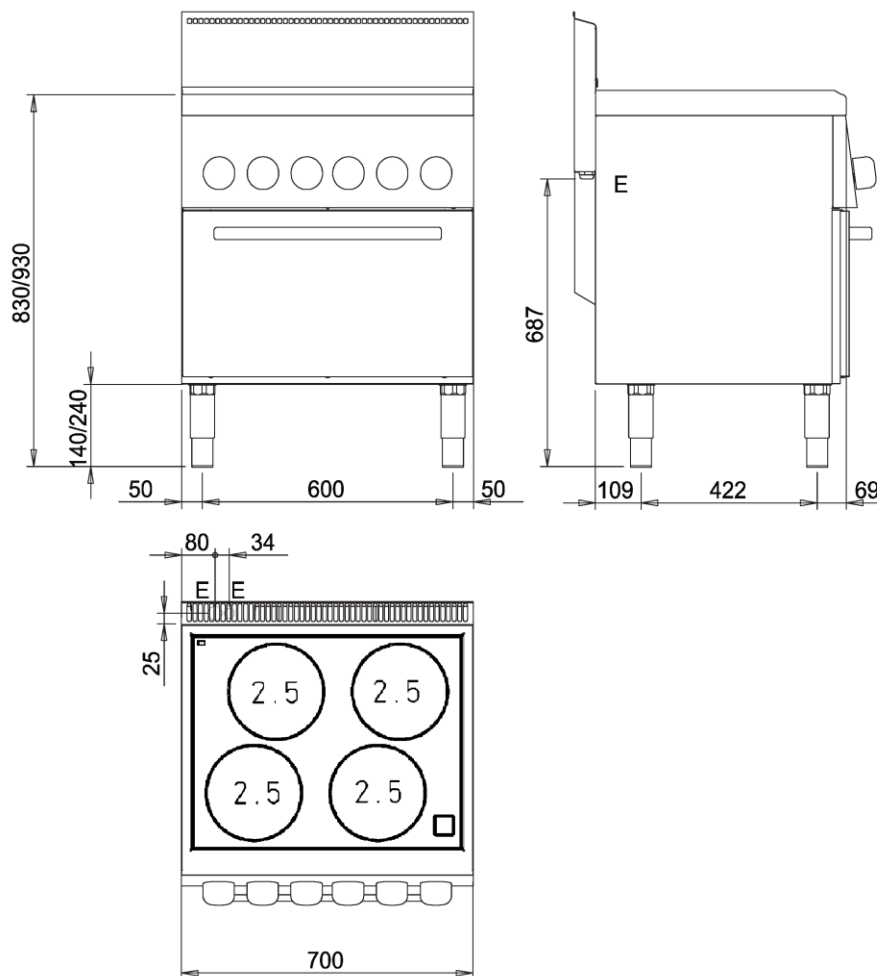
Effekt: 14,2 kW
Anslutning el: 400V 3N~ 50Hz
Rek. säkring: 25 A
Rek. anslutningskabel: 5x2,5 mm²
Anslutning gas:
Anslutning V/A:
Dimension BxDxH: 700x650x295 mm
Vikt bto/nto: 60/-- kg

Art. Nr: 1231.2108



WERY 600 Grillserie

Installationsritning CFE67P



Symbolförklaring för installationsritning

E = Elanslutning
G = Gasanslutning
KV = Kallvattenanslutning
VV = Varmvattenanslutning
A = Avlopp

OBSERVERA!

Rätt till tekniska ändringar förbehålles
Alla anslutningar skall förses med avstängningsanordning nära enheten
Jordfelsbrytare **får inte användas** på fast installerad utrustning.
Kabel av kvalitet **RQQ / H05Z1Z1-F** rekommenderas
Installation skall utföras av behörig yrkesman
Läs manualen före installation och driftstart
Denna information gäller endast utrustning marknadsförd av Maskinkonstruktioner AB